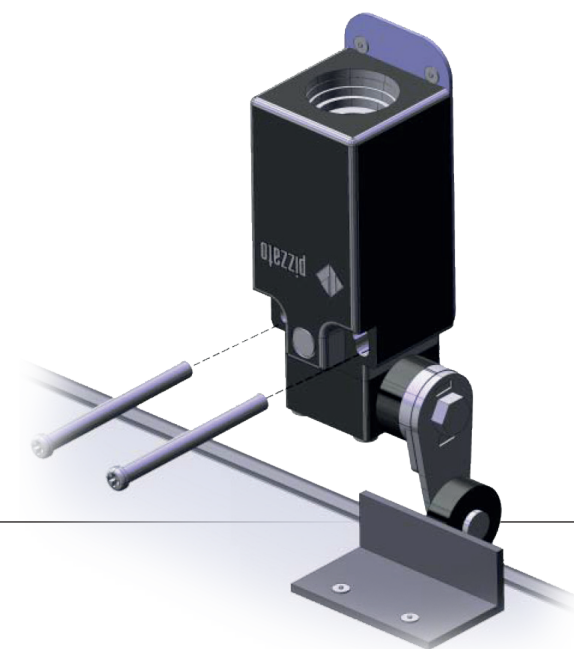


SET MICROSWITCH PORTA A BATTENTE PER CELLA FRIGORIFERA

HINGED DOOR MICROSWITCH SET FOR COLD STORES

KIT MIKROSCHALTER FLÜGELTÜR FÜR KÜHLZELLE

SET MICRO-INTERRUPTEUR PORTE A BATTANT POUR
CHAMBRE FRIGORIFIQUE



Istruzioni per l'installazione, uso e manutenzione

Instruction for the installation, use and maintenance

Installations, gebrauchts und wartungsanleitung

Mode d'emploi pour l'installation, l'utilisation e l'entetrien

SET MICROSWITCH PORTA A BATTENTE PER CELLA FRIGORIFERA

FUNZIONE :

Il microswitch installato su una porta frigorifera , svolge in automatico la funzione di accendere la luce cella ed arrestare i ventilatori

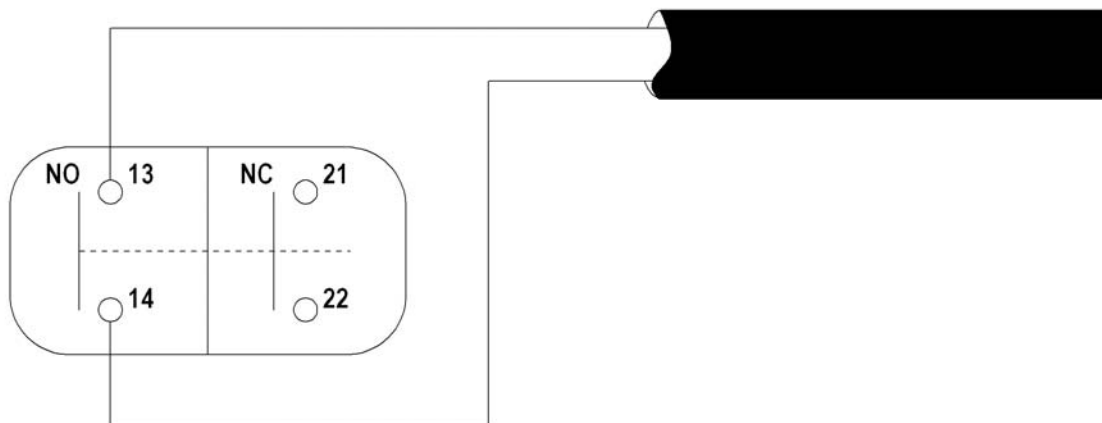
Dell'evaporatore al momento in cui la porta stessa viene aperta , con funzione opposta al momento della chiusura .

MONTAGGIO :

- 1 - Ruotare di 90° la leva girevole a rotella svitando le 4 viti che la fissano al corpo , portandola dalla Posizione 1 alla posizione 2 (Fig-1) e svitando il fermo (a) ,inclinarla di 50° (Fig-2)
- 2 - Fissare l'angolarino microswitch (b) come riportato in (Fig-3)(Fig-3A) usando 2 rivetti 3.2x8 in Dotazione .
- 3 - Fissare la piastrina microswitch (c) come riportato in (Fig-4) (Fig-4A) usando 3 rivetti in dotazione
- 4 - Fissare il microswitch, eseguendo n° 2 fori Dia. 2,5 mm sulla parete della cella in corrispondenza Di quelli esistenti sulla piastrina , utilizzando le due viti 3.8x45 in dotazione (Fig-5)
- 5- Accertarsi che chiudendo la porta avvenga lo scatto dei contatti .

COLLEGAMENTO ELETTRICO

Rimuovere il coperchio del microswitch svitando le vite che lo blocca ;
 impiegare un cavo 2x1,5 per collegare il microswitch al quadro elettrico dell'unita' condensante ;
 eseguire i collegamenti secondo lo schema elettrico.



SET MICRO-INTERRUPTEUR PORTE A BATTANT POUR CHAMBRE FRIGORIFIQUE

FONCTION :

Le micro-interrupteur installé sur une porte de chambre frigorifique réalise automatiquement la fonction d'allumer la lumière de la chambre frigorifique et d'arrêter les ventilateurs de l'évaporateur au moment où la porte est ouverte, avec la fonction opposée au moment de la fermeture.

MONTAGE :

1 – Tourner le levier avec roue de 90°, desserrant les 4 vis qui la fixent au corps, et la déplacer de la Position 1 à la position 2 (Fig-1) et desserrant l'arrêt (a) l'incliner de 50° (Fig-2)

2 - Fixer la cornière du micro-interrupteur (b) selon l'illustration de la (Fig-3)(Fig-3A) par 2 rivets 3.2x8 en dotation.

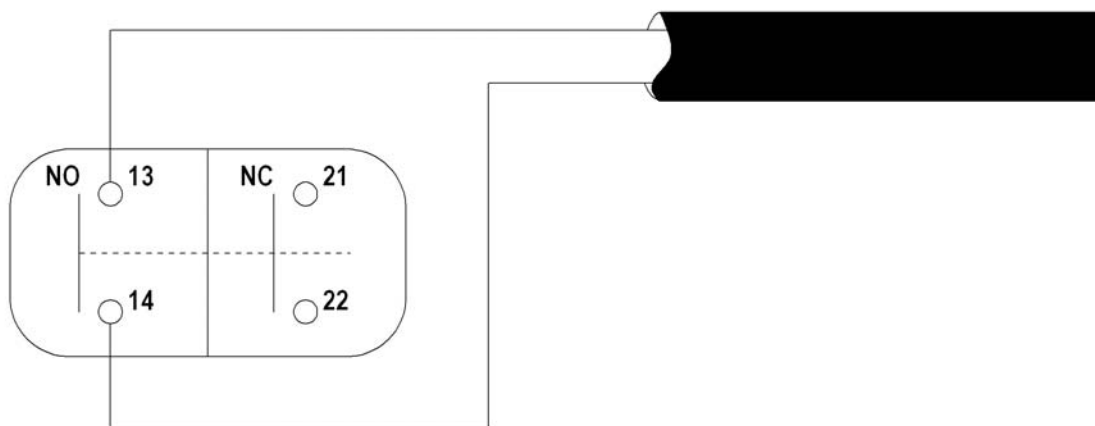
3 - Fixer la plaque du micro-interrupteur (c) selon l'illustration de la (Fig-4) (Fig-4A) par 3 rivets en dotation.

4 - Fixer le micro-interrupteur en réalisant 2 trous Diam. 2,5 mm sur la paroi de la chambre dans la même position des trous existant sur la plaque, par les deux vis 3.8x45 en dotation (Fig-5)

5- S'assurer que les contacts soient corrects quand la porte est fermée.

BRANCHEMENT ELECTRIQUE

Démonter le couvercle du micro-interrupteur en desserrant la vis qui le bloque ;
utiliser un câble 2x1,5 pour brancher le micro-interrupteur au tableau électrique de l'unité de condensation ;
effectuer les branchements selon le schéma électrique .



KIT MIKROSCHALTER FLÜGELTÜR FÜR KÜHLZELLE

FUNKTION:

Der an einer Kühlzelltür angebrachte Mikroschalter steuert automatisch das Anschalten des Zellenlichts und das Ausschalten der Ventilatoren des Verdampfers in dem Moment, in dem die Tür geöffnet wird und umgekehrt deren Aus-, bzw. Anschalten beim Schließen.

MONTAGE:

1 – Die 4 Schrauben, die die Kurbel am Körper befestigen lösen und die Kurbel um 90° von Position 1 auf Position 2 (ABB. 1) drehen und sie dann durch Lösen des Feststellers (a), um 50° kippen (ABB.2).

2 - Den Winkel des Mikroschalters (b) wie in (ABB.-3)(ABB.-3A) angegeben mit Hilfe der 2 mitgelieferten Niete 3.2x8 befestigen.

3 - Die Platte des Mikroschalters (c) wie in (ABB.-4) (ABB.-4A) angegeben mit Hilfe der 3 mitgelieferten Niete befestigen.

4 - Den Mikroschalter mit den mitgelieferten zwei Schrauben 3.8x45 befestigen, dafür in die Zellenwand übereinstimmend mit den Löchern in der Platte 2 Löcher Ø 2,5 bohren (ABB. 5).

5- Sich vergewissern, dass beim Schließen der Tür die Kontakte schnappen.

ELEKTROVERBINDUNGEN

Die Abdeckung des Mikroschalters durch Lösen der sie blockierenden Schrauben entfernen; den Mikroschalter mit einem Kabel 2x1,5 mit der Schalttafel der Kondensationseinheit verbinden; Verbindungen nach Schaltplan durchführen.

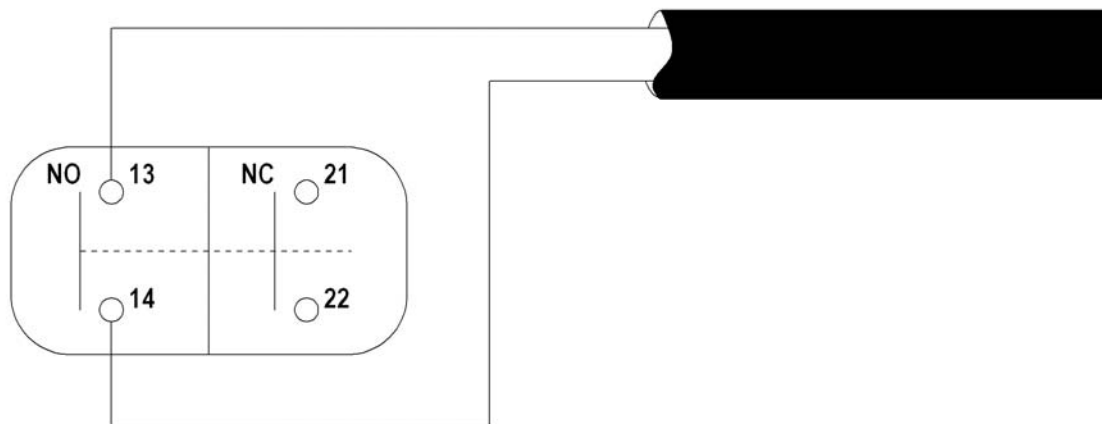


FIG-1

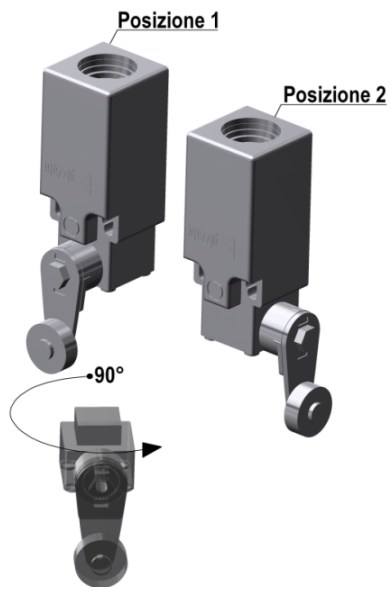


FIG-2

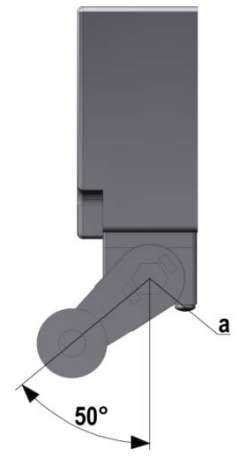


FIG-3

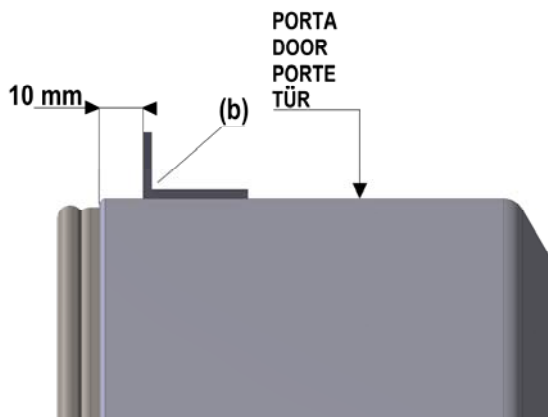


FIG-3A

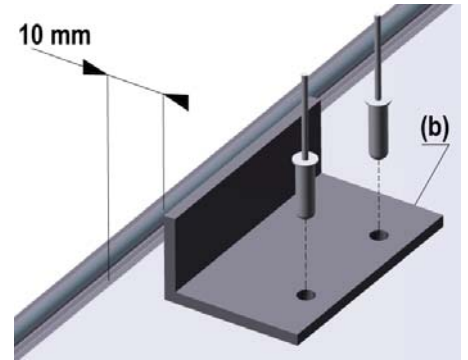


FIG-4

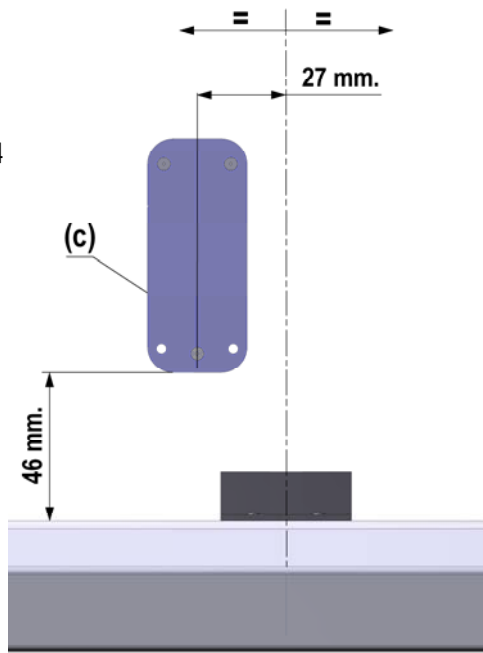


FIG-4A

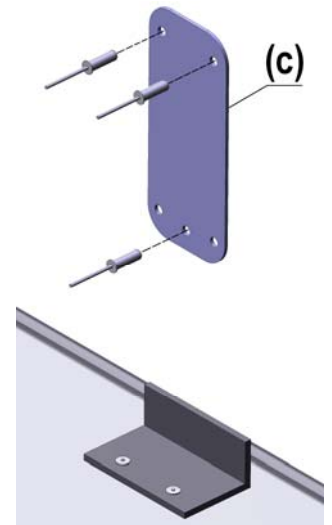
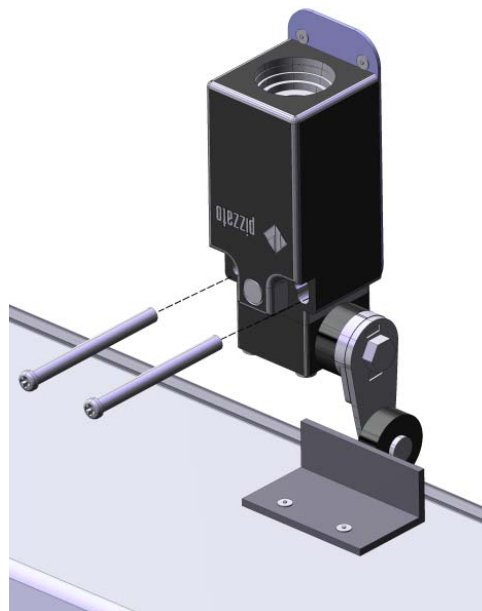


FIG-5





Advanced Solutions
for your Store

www.eptarefrigeration.com

Azienda certificata EN ISO 9001:2008
Certified Quality System



00040 POMEZIA - ROMA (I) VIA MONACHELLE VECCHIA 7
TEL. +39 06 911891 - FAX +39 06 9120788
www.misa-coldrooms.com - e-mail: misa@misa-coldrooms.com

La Società si riserva il diritto di apportare modifiche tecniche senza preavviso.
The company reserves the right to modify these models without previous notice.
Die Firma behält sich mögliche Änderungen ohne vorherige Mitteilung vor.
La société se réserve le droit d'apporter toutes modifications techniques sans préavis.